



Synology NAS FS3410

Guia de instalação do hardware

Índice

Capítulo 1: Antes de começar

Conteúdo da embalagem.....	3
Visão geral do Synology FS3410.....	4
Modos do sistema e indicadores LED.....	6
Outros indicadores LED.....	8
Especificações do hardware.....	9
Peças sobresselentes.....	10
Acessórios opcionais.....	10
Instruções de segurança.....	11

Capítulo 2: Configuração do hardware

Ferramentas e peças para a instalação de componentes.....	12
Instalar unidades.....	12
Instalar módulos de memória.....	14
Instalar placas adicionais PCIe.....	17
Iniciar o seu Synology NAS.....	19

Capítulo 3: Manutenção do sistema

Substituir a ventoinha do sistema.....	20
Substituir a fonte de alimentação (PSU).....	21

Capítulo 4: Instalar o DSM no Synology NAS

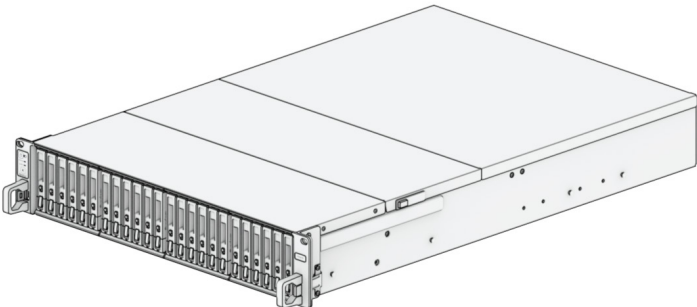
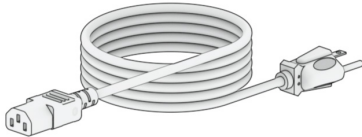
Instalar o DSM com o Web Assistant.....	22
Saiba mais.....	22

Antes de começar

Obrigado por adquirir este produto da Synology! Antes de configurar o seu novo Synology NAS, verifique o conteúdo da embalagem para confirmar se recebeu os itens abaixo. Além disso, certifique-se de que lê cuidadosamente as instruções de segurança para evitar lesões pessoais ou danos no seu Synology NAS.

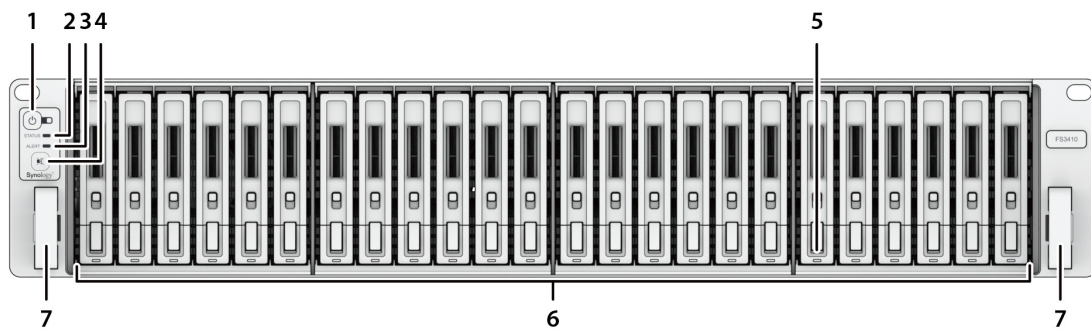
Nota: todas as imagens abaixo são meramente ilustrativas e podem diferir do produto real.

Conteúdo da embalagem

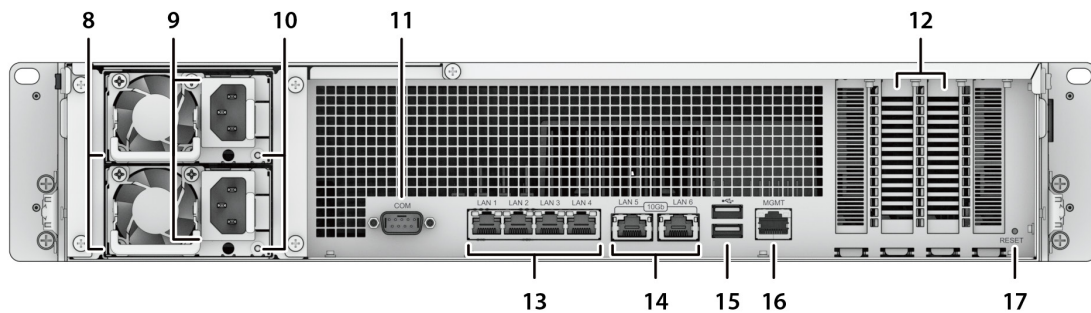
1 unidade principal	2 cabos de alimentação CA
	

Visão geral do Synology FS3410

Parte frontal



Parte posterior



N.º	Nome do artigo	Localização	Descrição
1	Botão e indicador de alimentação	Parte frontal	1. Prima para ligar o seu Synology NAS. 2. Para desligar o Synology NAS, mantenha premido até ouvir um sinal sonoro e o LED de alimentação ficar intermitente.
2	Indicador STATUS		Apresenta o estado do sistema. Para obter mais informações, consulte "Outros indicadores LED".
3	Indicador ALERT		Apresenta avisos relacionados com a ventoinha ou a temperatura. Para obter mais informações, consulte "Outros indicadores LED".
4	Botão de desligar sinal sonoro		Prima para desativar o sinal sonoro emitido quando ocorre uma avaria.
5	Indicador de estado da unidade		Apresenta o estado da unidade. Para obter mais informações, consulte "Outros indicadores LED".
6	Tabuleiro de unidades		Instale as unidades (unidade de disco rígido ou de estado sólido) aqui.
7	Lingueta de libertação do kit de calha		Prima e mantenha premida para libertar o Synology NAS do bloqueio do kit de calha. ¹

¹ Para obter mais informações acerca da instalação do kit de calha, consulte o [Guia de instalação rápida](#) que acompanha o kit de calha.

N.º	Nome do artigo	Localização	Descrição
8	Ventoinha da PSU	Parte posterior	Dissipa o calor em excesso e arrefece a PSU.
9	Porta de alimentação		Ligue aqui o cabo de alimentação.
10	Indicador PSU		Apresenta o estado da unidade de alimentação (PSU). Para obter mais informações, consulte "Outros indicadores LED".
11	Porta de consola		Esta porta está reservada apenas para questões de produção.
12	Ranhura de expansão PCI Express		Suporta duas placas de expansão de interface de rede PCIe x8.
13	Porta LAN de 1 GbE		Ligue aqui os cabos de rede RJ-45.
14	Porta LAN de 10GBase-T		Ligue aqui os cabos de rede RJ-45.
15	Porta USB 3.2 de 1.ª geração		Ligue unidades externas ou outros dispositivos USB ao Synology NAS aqui.
16	Porta de gestão		Esta porta é usada apenas para gestão fora de banda.
17	Botão RESET		<ol style="list-style-type: none"> 1. Modo 1: Prima e mantenha premido até ouvir um sinal sonoro para restaurar o endereço IP, o DNS Server e a palavra-passe da conta admin para a predefinição. 2. Modo 2: Mantenha premido até ouvir um sinal sonoro, solte o botão imediatamente e, em seguida, mantenha premido novamente até ouvir três sinais sonoros para repor o estado "Não instalado" do Synology NAS de modo a poder reinstalar o DiskStation Manager (DSM). <p>Para obter informações detalhadas sobre como repor o seu Synology NAS, consulte este artigo.</p>

Modos do sistema e indicadores LED

Modos e definições do sistema

Existem 7 modos de sistema no Synology NAS. Os modos do sistema e as respetivas definições são os seguintes:

Modo do sistema	Definição
A ligar	O Synology NAS liga quando prime o botão de alimentação ou reinicia quando executa operações no DSM. Durante o processo de arranque, o dispositivo também executa a inicialização do hardware, como a reposição do hardware ou a inicialização do BIOS.
A encerrar	O Synology NAS está a encerrar como resultado de premir o botão de alimentação ou operação no DSM.
DSM não preparado	O DSM não está pronto para ser utilizado. Isto pode dever-se a: <ul style="list-style-type: none">• O Synology NAS está ligado, mas o DSM não está devidamente instalado.• O Synology NAS está atualmente a ligar e a inicializar serviços necessários para que o DSM funcione totalmente.• O dispositivo UPS ligado não tem energia suficiente; o DSM interrompe todos os serviços para evitar a perda de dados (entra no modo de segurança).
O DSM está pronto para ser utilizado	O DSM está a funcionar totalmente e os utilizadores podem iniciar sessão.
Aplicação	Determinados pacotes/serviços (por exemplo, USB Copy e o serviço Localizar) durante o funcionamento irão controlar as ações do LED. Após a conclusão da operação, o indicador LED regressa ao seu estado normal.
Desligado	O Synology NAS está desligado.

Identificar modos do sistema

Pode identificar o modo do sistema através dos indicadores LED POWER e STATUS. Consulte a tabela abaixo para obter mais detalhes.

Modo do sistema	Indicador LED		
	ALIMENTAÇÃO	ESTADO	
	Azul	Verde	Laranja
A ligar	Intermitente	Apagado	Apagado
A encerrar	Intermitente	Aceso	Apagado
DSM não preparado	Aceso	Intermitente	Apagado
O DSM está pronto para ser utilizado	Aceso	Aceso	Apagado
Aplicação	Aceso	A mudar	
Desligado	Apagado	Apagado	Apagado

Transições entre modos do sistema

Para compreender melhor a transição entre modos do sistema, consulte os exemplos abaixo:

- **Ligado sem DSM instalado:**

Desligado > A ligar > DSM não preparado

- **Ligado com DSM instalado:**

Desligado > A ligar > DSM não preparado > O DSM está pronto para ser utilizado

- **Encerrar o Synology NAS:**

O DSM está pronto para ser utilizado > A encerrar > Desligado

- **Falha de energia com a UPS ligada:**

O DSM está pronto para ser utilizado > DSM não preparado (devido a falha de energia, o DSM entra no modo de segurança) > A encerrar > Desligado > A ligar (a energia foi restaurada, o DSM irá reiniciar) > DSM não pronto > O DSM está pronto para ser utilizado

Outros indicadores LED

Indicador LED	Cor	Estado	Descrição
ALERTA	Laranja	Intermitente	Falha da ventoinha/ sobreaquecimento
	Apagado		Sistema normal
Indicador de estado de UNIDADE (no tabuleiro)	Verde	Aceso	Unidade preparada e inativa
		Intermitente	A aceder à unidade
	Vermelho	Aceso	A localizar unidade
			Unidade desativada pelo utilizador
			Porta desativada ¹
			A remoção desta unidade irá causar danos no sistema; é a única unidade com o DSM instalado.
Apagado		Sem unidade interna	
Indicador da PSU (Delta)	Verde	Aceso	Fonte de alimentação normal
		Intermitente	Unidade da fonte de alimentação em espera
	Laranja	Aceso	Unidade da fonte de alimentação com falha/desligada
	Apagado		Fonte de alimentação desligada
Indicador da PSU (Lite-On)	Verde	Aceso	Fonte de alimentação normal
		Intermitente	Unidade da fonte de alimentação em espera
	Laranja	Aceso	Unidade da fonte de alimentação com falha
	Apagado		Fonte de alimentação desligada
1 GbE LAN traseira (no lado esquerdo do conector)	Verde	Aceso	Rede ligada
		Intermitente	Rede ativa
	Apagado		Sem rede
1 GbE LAN traseira (no lado direito do conector)	Verde	Aceso	Ligado a 1 Gbps
	Laranja	Aceso	Ligado a 100 Mbps
	Apagado		Ligado a 10 Mbps/Sem rede
10 GbE LAN traseira (no lado esquerdo do conector)	Verde	Aceso	Rede ligada
		Intermitente	Rede ativa
	Apagado		Sem rede
10 GbE LAN traseira (no lado direito do conector)	Verde	Aceso	Ligado a 10 Gbps
	Laranja	Aceso	Ligado a 1 Gbps
	Apagado		Sem rede

Nota:

- 1 Experimente reiniciar o Synology NAS ou reintroduzir as unidades e, em seguida, execute a ferramenta de diagnóstico HDD/SSD do fabricante para verificar o estado de funcionamento das unidades. Se conseguir iniciar a sessão no DSM, execute o teste S.M.A.R.T. integrado, para analisar as unidades. Se o problema persistir, contacte o Suporte técnico da Synology para obter ajuda.
- 2 Se o **LED ALERT** piscar continuamente a laranja, isso indica que há erros do sistema, como falha da ventoinha, sobreaquecimento do sistema ou degradação do volume. Inicie sessão no DSM para obter informações mais detalhadas.

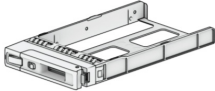
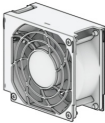


Especificações do hardware

Item	FS3410
CPU	Intel Xeon D-1541
RAM	DDR4 de 16 GB
Tipo de unidade compatível	SSD SATA de 2,5" x 24
Porta externa	USB 3.2 de 1. ^a geração x 2
Porta LAN	<ul style="list-style-type: none">• 4 de 1 GbE (RJ-45)• 2 de 10 GBase-T (RJ-45)• RJ-45 de 1 GbE para OOB x 1
Ranhura PCIe	Ranhura Gen3 x8 (ligação x8) x 2
Dimensões (A x L x P) (mm)	<ul style="list-style-type: none">• 88 x 482 x 724 (inclui saliências do servidor)• 88 x 430,5 x 692
Peso (kg)	15,0
Certificação de agências	<ul style="list-style-type: none">• FCC Classe A • CE Classe A • UKCA • BSMI Classe A• Em conformidade com EAC • VCCI • CCC • RCM • KC • UL • RoHS
Ligar/desligar agendado	Sim
Reativação por LAN	Sim
Requisito de ambiente	<ul style="list-style-type: none">• Tensão da linha: 100 V a 240 V CA• Frequência: 50/60 Hz• Temperatura de funcionamento: 0 °C a 35 °C (32 °F a 95 °F)• Temperatura de armazenamento: -20 °C a 60 °C (-5 °F a 140 °F)• Humidade relativa: 5% a 95% de HR

Nota: as especificações do modelo estão sujeitas a alteração sem aviso prévio. Consulte www.synology.com para obter as informações mais recentes.

Peças sobresselentes

Visite www.synology.com/products/spare_parts se necessitar de substituir ventoinhas do sistema, tabuleiros de disco ou unidades de fonte de alimentação.

Nome do modelo	Imagem	Descrição
Tabuleiro de disco (tipo R4)		Tabuleiro de unidades de 2,5"
VENTOINHA 80*38_2		Ventoinha do sistema 80 x 80 x 38 mm
PSU 550W-RP Module_1		Módulo da PSU redundante de 550W
RKS-02		Calhas deslizantes

Acessórios opcionais

Com os acessórios Synology, é possível personalizar o seu Synology NAS para se adaptar a diferentes ambientes empresariais sem ter de se preocupar com a compatibilidade e a estabilidade. Visite www.synology.com/compatibility para obter mais informações.

Instruções de segurança

	Mantenha afastado da luz solar direta e de produtos químicos. Garanta um ambiente estável sem alterações bruscas de temperatura ou humidade.
	Coloque a unidade sempre com o lado direito para cima.
	Mantenha a unidade afastada de líquidos.
	Antes de proceder à limpeza, desligue o cabo de alimentação. Não utilize produtos de limpeza químicos nem em forma de aerossol. Limpe com papel absorvente húmido.
	Para evitar que a unidade caia, não a coloque em carrinhos nem em qualquer superfície instável.
	O cabo de alimentação tem de ser ligado a uma fonte de alimentação com a tensão correta. Certifique-se de que a tensão de CA fornecida é correta e estável.
	Aviso: perigo de choque elétrico. Para desligar toda a corrente elétrica do dispositivo, certifique-se de que todos os cabos de alimentação estão desligados da fonte de alimentação.
	Existe risco de explosão se a bateria for substituída por uma bateria de tipo incorreto. Elimine as baterias usadas de forma adequada.
	O cabo de alimentação tem de ser ligado a uma tomada com ligação à terra.
	Mantenha as peças do corpo afastadas da ventoinha em movimento.
	Este produto tem de ser instalado por uma equipa qualificada num local de acesso restrito (como salas de equipamento dedicadas e armários de serviço).

Configuração do hardware

Ferramentas e peças para a instalação de componentes

Prepare as ferramentas e peças abaixo antes de configurar o seu Synology NAS:

- Pelo menos uma unidade SATA de 2,5" (visite www.synology.com/compatibility para modelos de unidades compatíveis)

Aviso: se instalar uma unidade que contenha dados, o sistema irá formatar a unidade e apagar todos os dados existentes. Faça uma cópia de segurança de todos os dados importantes antes de instalar.

- Kit de montagem de calha (consulte **Acessórios opcionais** para saber qual o kit de calha adequado para instalação em armário)

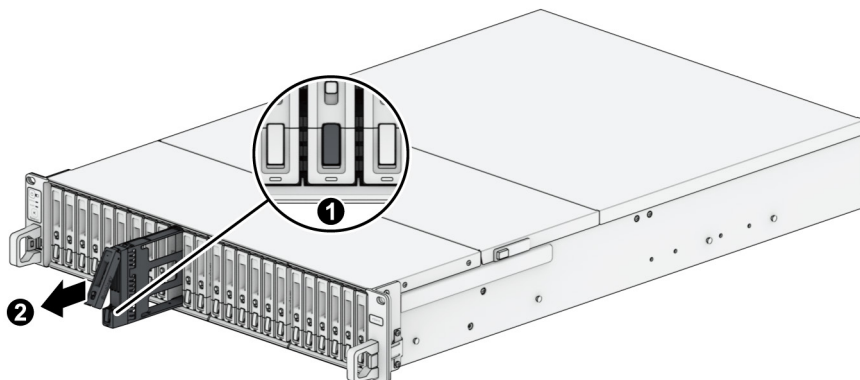
Aviso: sugerimos que instale o seu Synology NAS num armário antes de instalar quaisquer unidades dado que o peso elevado aumentará a dificuldade da instalação.

Instalar unidades

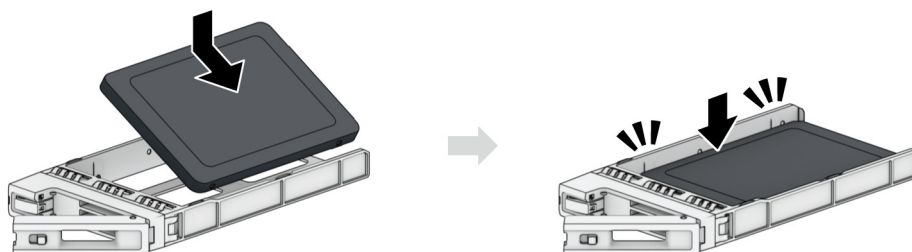
Siga os passos abaixo para a instalação de unidades:

1 Abra o tabuleiro de unidades.

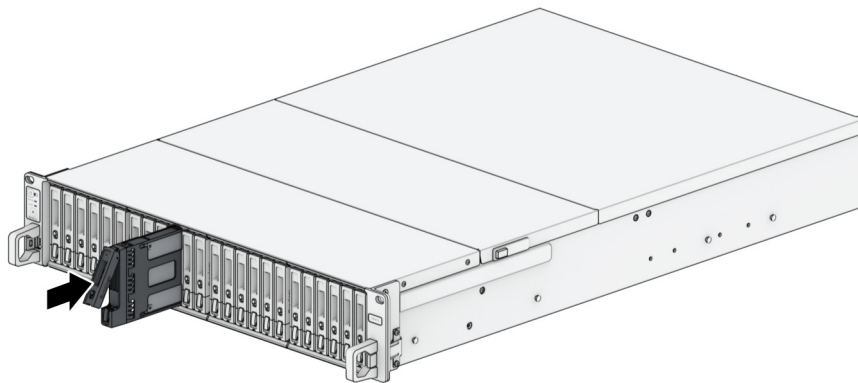
- 1 Localize o pequeno botão na parte inferior do manípulo do tabuleiro de unidades. Prima o botão para baixo, e o manípulo do tabuleiro de unidades sairá.
- 2 Puxe o manípulo do tabuleiro de unidades para fora, como ilustrado.



2 Coloque a unidade no tabuleiro de unidades.



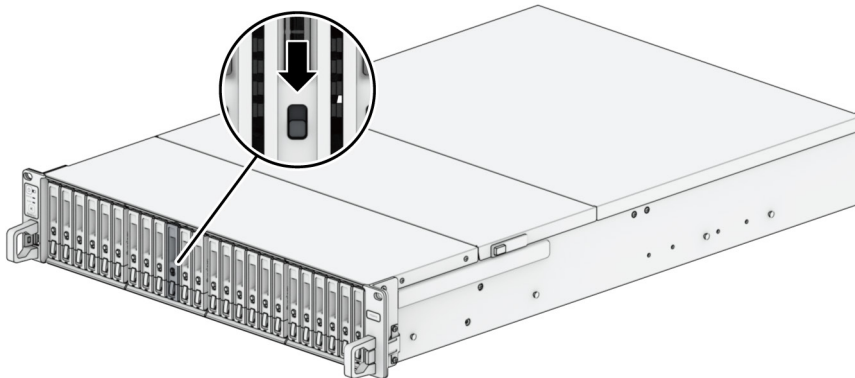
3 Introduza o tabuleiro de unidades carregado no respetivo compartimento vazio.



Nota: certifique-se de que o tabuleiro de unidades está completamente inserido. Caso contrário, a unidade poderá não funcionar corretamente.

4 Empurre o manípulo para dentro para prender o tabuleiro de unidades.

5 Empurre o interruptor no manípulo do tabuleiro de unidades para a parte inferior, para trancar o tabuleiro de unidades.



6 Repita os passos acima para instalar as outras unidades que preparou.

7 As unidades são numeradas tal como apresentado abaixo.



Nota: se planeia criar um volume RAID, recomendamos a instalação de unidades com tamanho idêntico para maximizar a utilização da capacidade das unidades.

Instalar módulos de memória

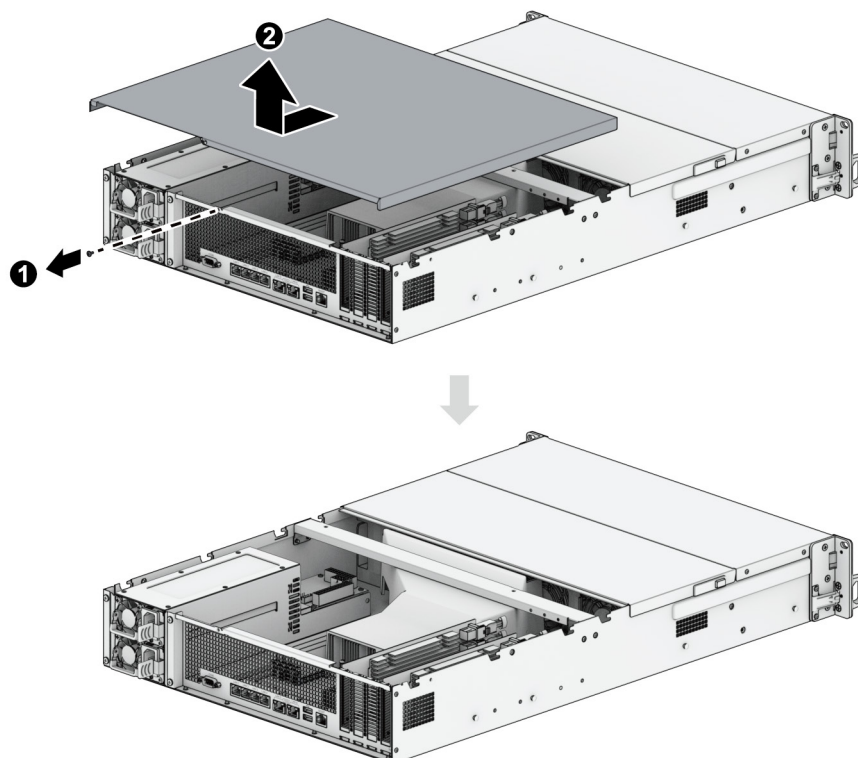
Os módulos de memória Synology opcionais foram concebidos para expandir a memória do seu Synology NAS. Siga os passos abaixo para instalar, verificar ou remover um módulo de memória do Synology NAS.

A tabela seguinte mostra a configuração da memória para as melhores práticas:

A0	A1	B0	B1	Memória total
16 GB	-	-	-	16 GB
32 GB	-	-	-	32 GB
16 GB	-	16 GB	-	32 GB
16 GB	16 GB	16 GB	-	48 GB
16 GB	16 GB	16 GB	16 GB	64 GB
32 GB	-	32 GB	-	64 GB
32 GB	32 GB	32 GB	-	96 GB
32 GB	32 GB	32 GB	32 GB	128 GB

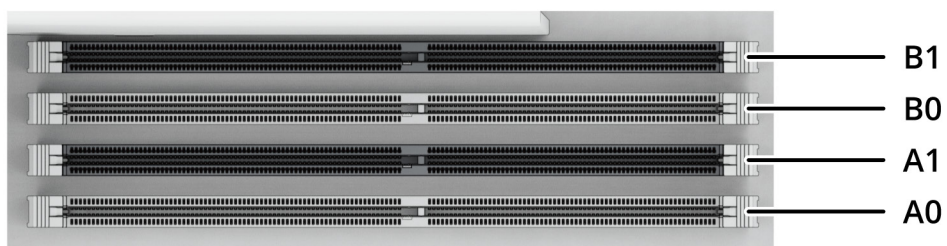
Para instalar o módulo de RAM

- 1 Desligue o seu FS3410. Desligue todos os cabos ligados ao seu FS3410 para evitar possíveis danos.
- 2 Para remover a tampa traseira superior:
 - 1 Remova o parafuso na parte traseira do FS3410.
 - 2 Faça deslizar a tampa superior traseira para a abrir e, em seguida, levante-a e coloque-a de lado.



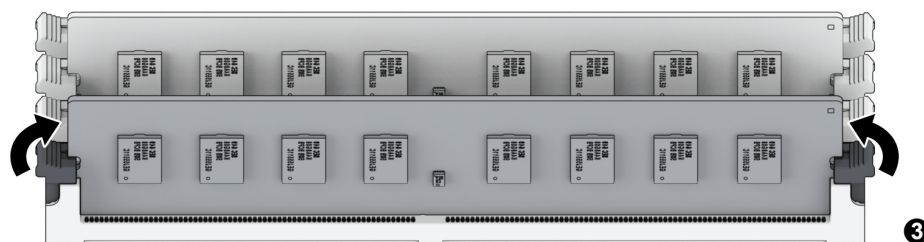
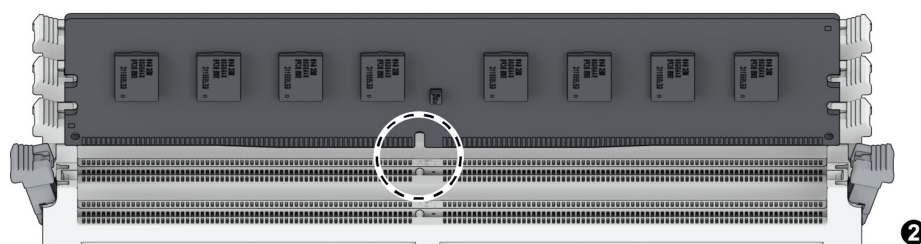
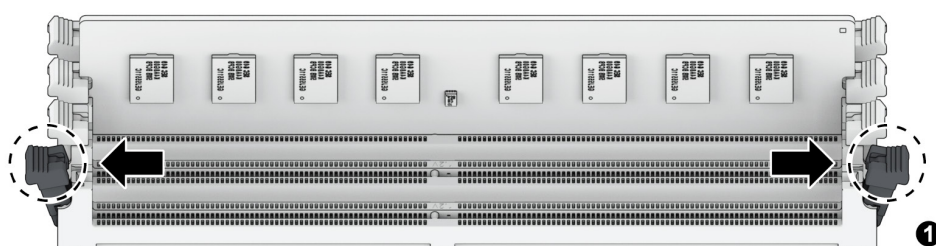
Nota: Quando retira a tampa traseira superior, os componentes internos sensíveis ficam expostos. Evite tocar noutros elementos para além do conjunto da memória ao remover ou adicionar memória.

3 As ranhuras de memória são identificadas como indicado abaixo.



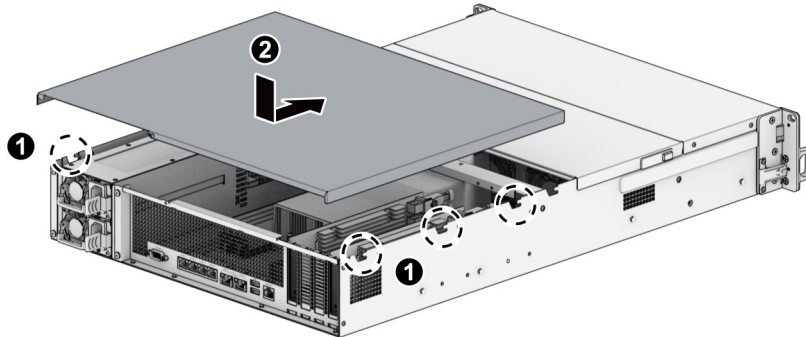
4 Insira o novo módulo de memória na ranhura:

- 1 Pressione os grampos de fixação na ranhura para os lados.
- 2 Alinhe o entalhe na extremidade dourada do módulo com a saliência na ranhura de memória.
- 3 Aplique uma pressão firme e uniforme para empurrar o módulo de memória para baixo. Os grampos de fixação encaixam na respectiva posição quando o módulo estiver corretamente inserido.



Nota: segure o módulo de memória pelas extremidades e evite tocar nos conectores dourados.

- 5 Volte a colocar a tampa superior traseira e faça-a deslizar para a posição segura.
 - 1 Alinhe os hexágonos na parte lateral da tampa traseira superior com as ranhuras na extremidade do chassis, volte a colocá-la e pressione-a para a fazer deslizar para a devida posição.
 - 2 Volte a colocar e aperte o parafuso que retirou no passo 2.



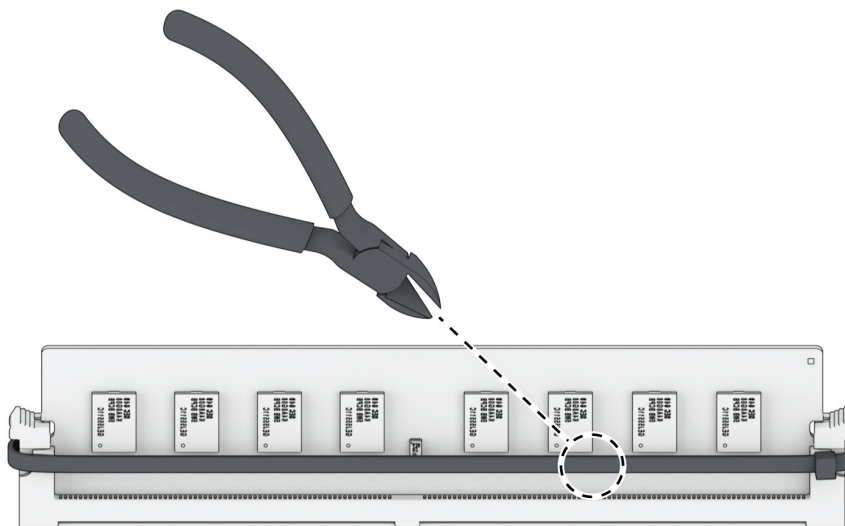
Para confirmar que o FS3410 reconhece a nova capacidade de memória

- 1 Instale o DiskStation Manager (DSM). Consulte "Instalar o DSM no Synology NAS" para obter mais informações.
- 2 Inicie sessão no DSM como **admin** ou como um utilizador pertencente ao grupo **administrators**.
- 3 Aceda a **Painel de controlo > Centro de informações** e consulte **Memória física total**.

Se a Synology NAS não reconhecer a memória ou não arrancar corretamente, certifique-se de que o módulo de memória está instalado da forma correta.

Para remover o módulo de RAM

- 1 Siga os passos 1 e 2 da secção "Para instalar o módulo de RAM" para encerrar o FS3410, desligue os cabos e retire a tampa superior traseira conforme descrito acima.
- 2 Corte a abraçadeira para cabos antes de remover o módulo de memória. (O módulo de memória pré-instalado é seguro por uma abraçadeira para evitar que se solte durante a entrega.)



Nota: evite tocar nos componentes da placa principal ao cortar a abraçadeira para cabos.

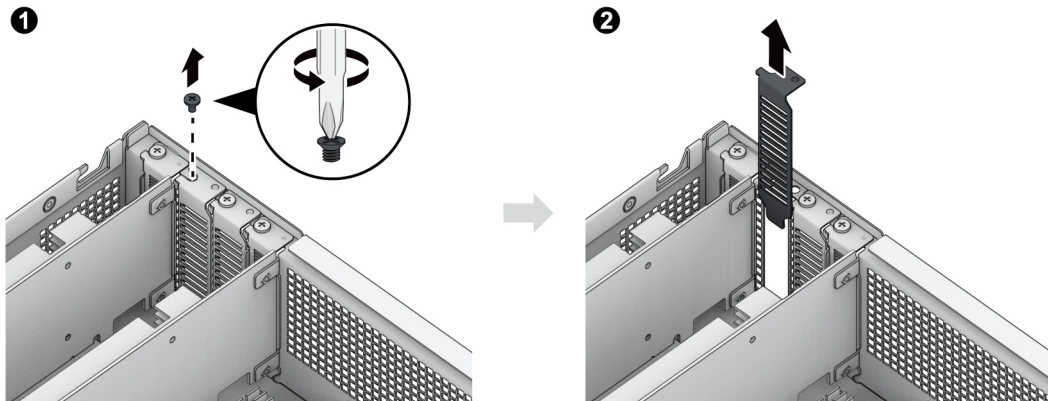
- 3 Pressione os grampos de fixação na ranhura para os lados. O módulo de memória irá sair da ranhura.
- 4 Siga o passo 5 da secção "Para instalar o módulo de RAM" para voltar a fixar a tampa superior na posição correta.

Instalar placas adicionais PCIe

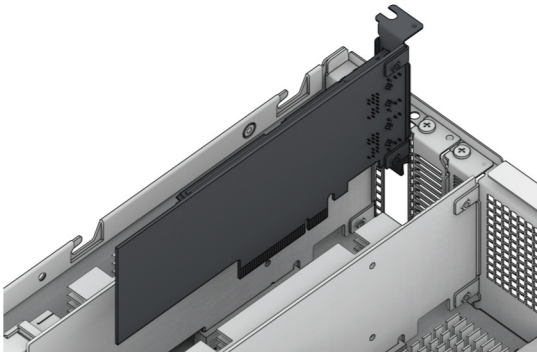
O FS3410 dispõe de duas ranhuras PCIe x8 para expansão opcional, permitindo a instalação de placas de interface de rede.

Para instalar as placas de interface de rede:

- 1 Desligue o seu FS3410. Desligue todos os cabos ligados ao seu FS3410 para evitar possíveis danos.
- 2 Abra o FS3410 seguindo o passo 2 da secção "Para instalar o módulo de RAM".
- 3 Instale a placa de interface de rede.
 - 1 Remova o parafuso que prende a tampa da ranhura de expansão.
 - 2 Levante a tampa da ranhura de expansão.

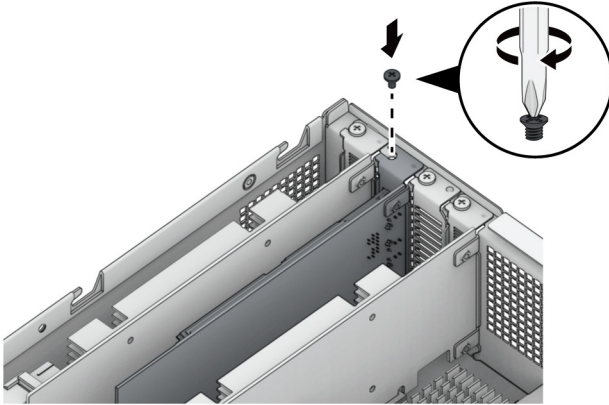


- 3 Alinhe o conector da placa com a ranhura de expansão e insira a placa na ranhura.



Nota: certifique-se de que o conector está bem inserido. Caso contrário, é possível que a placa de interface de rede não funcione devidamente.

- 4 Volte a colocar e aperte o parafuso que removeu no passo 3-1 para prender a placa acabada de inserir.

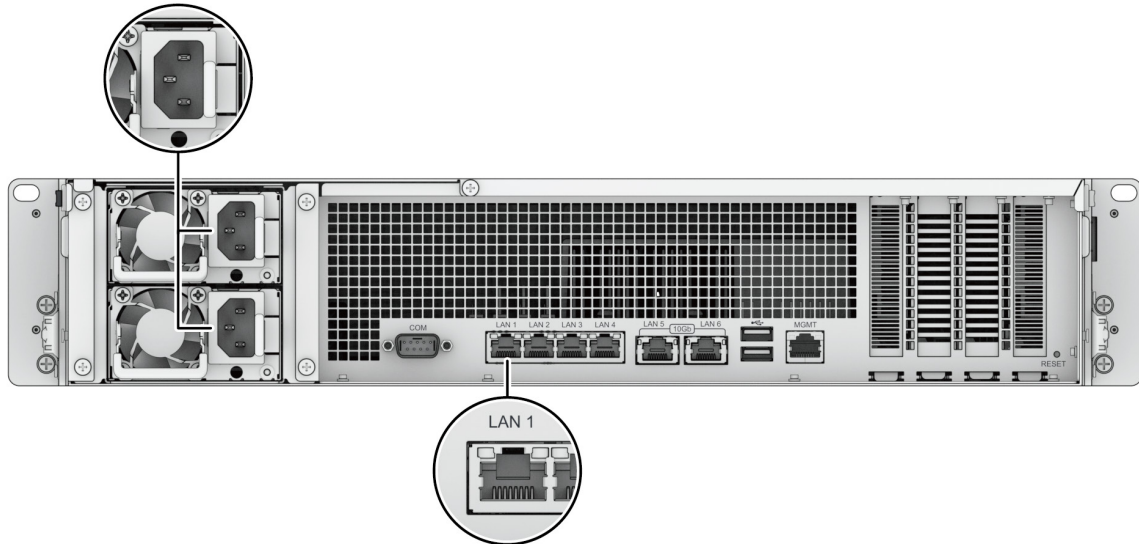


- 4 Repita o passo 3 para instalar a outra placa de interface de rede para o seu FS3410.
- 5 Coloque novamente a tampa traseira superior seguindo o passo 4 da secção **Para instalar o módulo RAM**.

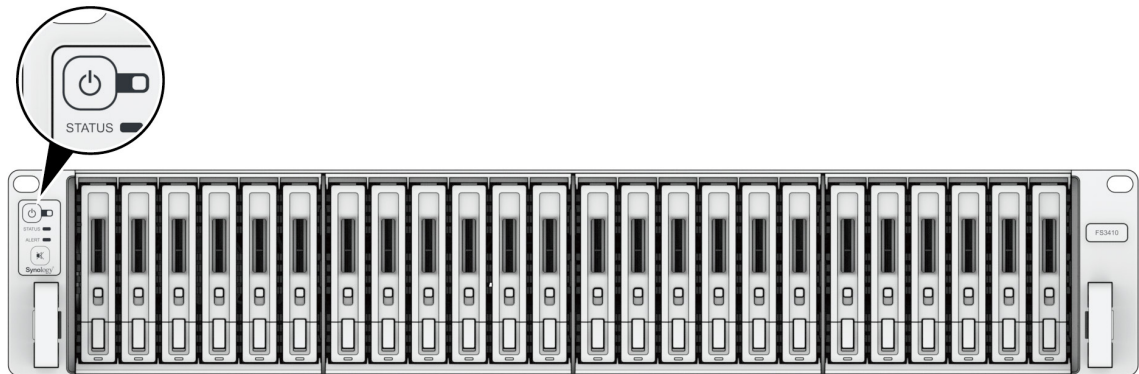
Iniciar o seu Synology NAS

Para iniciar o seu FS3410:

- 1 Ligue uma extremidade de cada cabo de alimentação às portas de alimentação na parte posterior do FS3410 e a outra extremidade a uma tomada elétrica.
- 2 Ligue, pelo menos, um cabo LAN a uma das portas LAN e a outra extremidade ao computador, router ou hub.



- 3 Prima o botão de alimentação para ligar o FS3410.



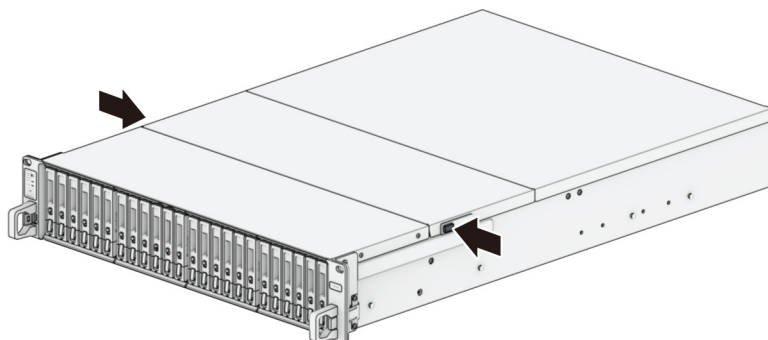
Parabéns! O seu Synology NAS está agora online e é detetável por um computador da rede.

Manutenção do sistema

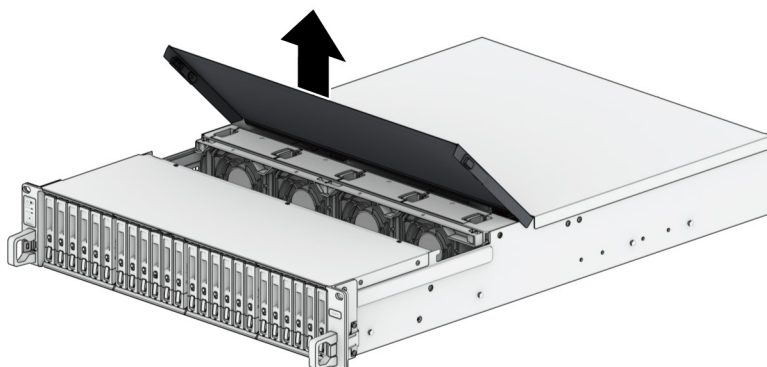
Substituir a ventoinha do sistema

Se uma ventoinha do sistema avariar, siga as instruções abaixo para abrir o FS3410 e substituir a ventoinha avariada.

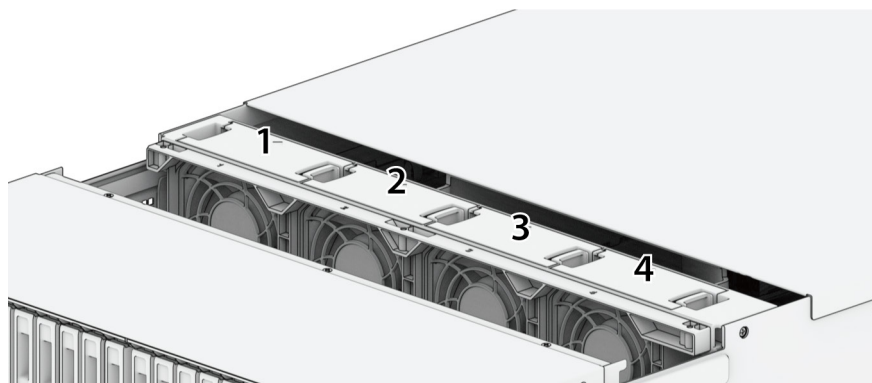
- 1 Prima os pequenos botões localizados nas laterais do FS3410.



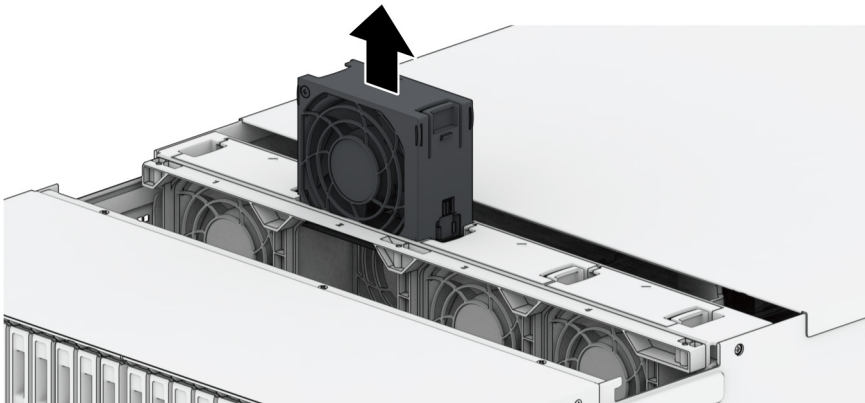
- 2 Levante para retirar a cobertura da ventoinha.



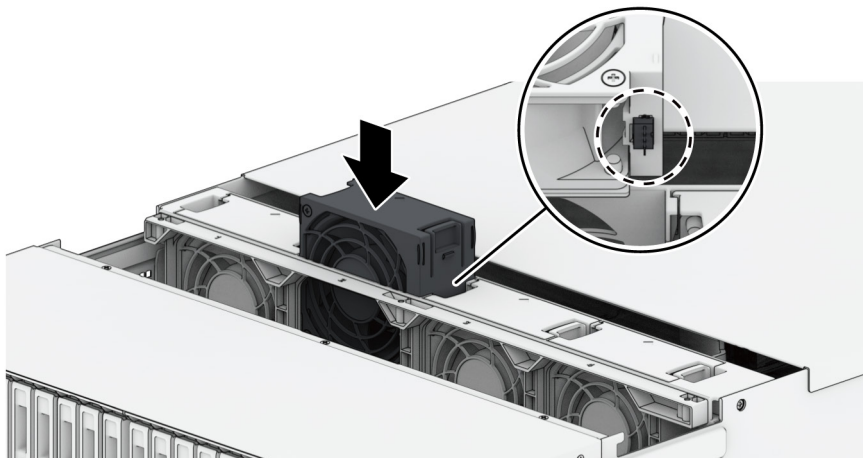
- 3 As ventoinhas estão numeradas conforme mostrado abaixo:



4 Encontre a ventoinha avariada. Levante a ventoinha para a remover.



5 Prepare uma nova ventoinha e introduza-a no FS3410. Certifique-se de que a ventoinha está corretamente alinhada.



Substituir a fonte de alimentação (PSU)

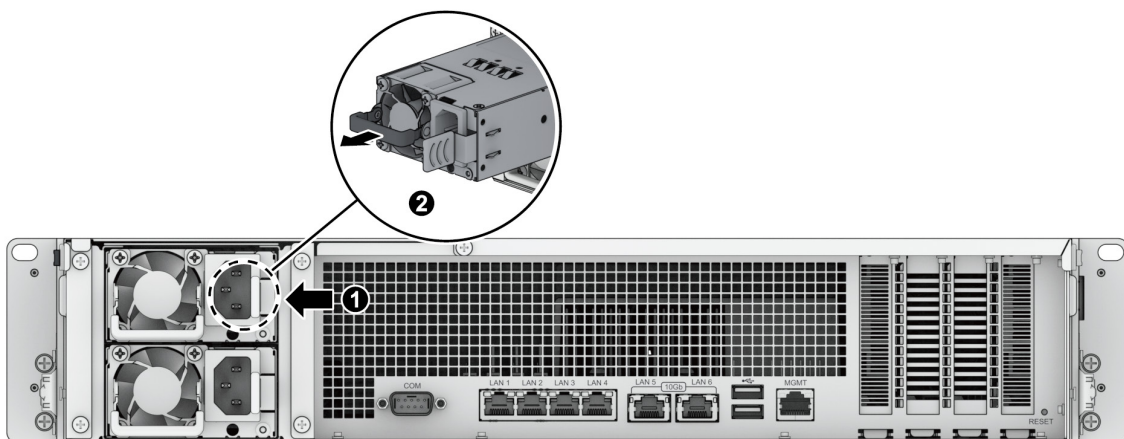
Se uma PSU ou a respetiva ventoinha avariar, siga os passos abaixo para substituir a PSU avariada.

1 Desligue o cabo de alimentação da PSU a substituir.

Nota: ao pressionar o botão **Desligar sinal sonoro**, pode silenciar o sinal sonoro longo quando este soar.

2 Retirar a PSU avariada:

- 1 No painel traseiro, empurre a alavanca da PSU para dentro, conforme ilustrado.
- 2 Retire a PSU do FS3410.



3 Prepare uma nova PSU. Insira-a no encaixe vazio até ouvir um clique.

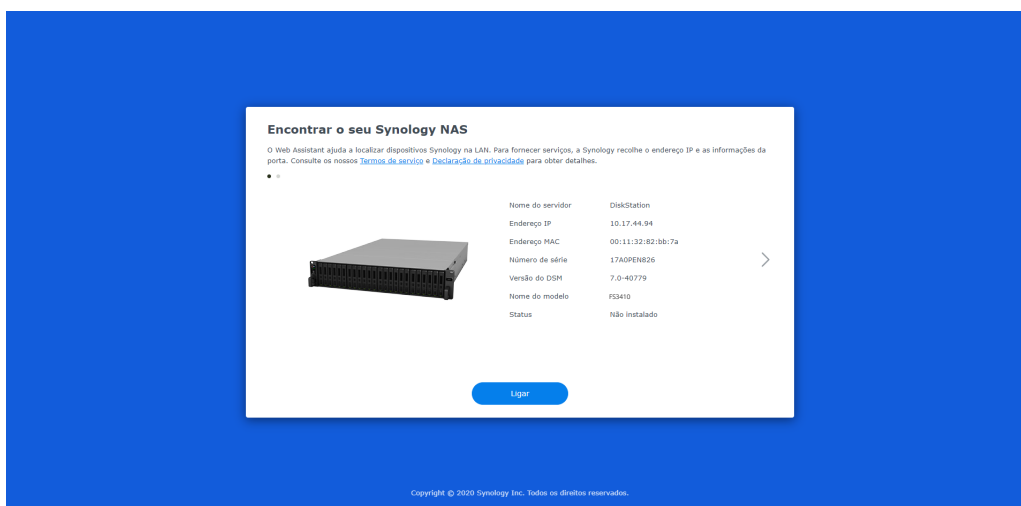
Instalar o DSM no Synology NAS

Após a conclusão da configuração de hardware, instale o DiskStation Manager (DSM) (sistema operativo da Synology baseado num navegador) no FS3410.

Instalar o DSM com o Web Assistant

O FS3410 é fornecido com uma ferramenta integrada chamada **Web Assistant** que o ajuda a transferir a versão mais recente do DSM a partir da Internet e a instalá-la no FS3410. Para utilizar o Web Assistant, siga os passos abaixo.

- 1 Ligue o FS3410.
- 2 Abra um browser da Web num computador ligado à mesma rede do FS3410.
- 3 Introduza um dos seguintes endereços na barra de endereços do browser:
 - 1 find.synology.com
 - 2 synologynas:5000
- 4 O Web Assistant é iniciado no browser da Web. Este irá procurar e encontrar o Synology NAS na rede local. O estado do FS3410 deve ser **Não instalado**.



- 5 Clique em **Ligar** para iniciar o processo de configuração e siga as instruções no ecrã.

Nota:

- o Synology NAS tem de estar ligado à Internet para instalar o DSM com o Web Assistant.
- Navegadores recomendados: Chrome, Firefox.
- O Synology NAS e o computador têm de estar na mesma rede local.

- 6 Se interromper acidentalmente o processo de instalação antes de este estar concluído, inicie sessão no DSM como **admin** (nome predefinido da conta de administrador) e deixe a palavra-passe em branco.

Saiba mais

O FS3410 está agora pronto a funcionar. Para obter mais informações ou recursos online sobre o FS3410, visite o [website oficial da Synology](#), que contém [tutoriais passo a passo e perguntas frequentes](#).

SYNOLOGY, INC. ACORDO DE LICENÇA DE UTILIZADOR FINAL

IMPORTANTE–LEIA COM ATENÇÃO: ESTE ACORDO DE LICENÇA DE UTILIZADOR FINAL ("EULA") É UM ACORDO LEGAL ENTRE SI (QUER UMA ENTIDADE INDIVIDUAL OU LEGAL) E A SYNOLOGY, INC. ("SYNOLOGY") PARA O SOFTWARE SYNOLOGY INSTALADO NO PRODUTO SYNOLOGY ADQUIRIDO POR SI (O "PRODUTO") OU TRANSFERIDO LEGALMENTE A PARTIR DE WWW.SYNOLOGY.COM OU DE QUALQUER OUTRO CANAL FORNECIDO PELA SYNOLOGY ("SOFTWARE").

CONCORDA FICAR VINCULADO AOS TERMOS DESTES EULA ATRAVÉS DA UTILIZAÇÃO DOS PRODUTOS QUE CONTENHAM O SOFTWARE, DA INSTALAÇÃO DO SOFTWARE NOS PRODUTOS OU NO DISPOSITIVO LIGADO AOS PRODUTOS. SE NÃO CONCORDAR COM OS TERMOS DESTES EULA, NÃO UTILIZE OS PRODUTOS CONTENDO O SOFTWARE, NEM TRANSFIRA O SOFTWARE DE WWW.SYNOLOGY.COM OU DE QUALQUER OUTRO CANAL FORNECIDO PELA SYNOLOGY. PODERÁ, NO ENTANTO, DEVOLVER O PRODUTO AO REVENDEDOR ONDE O COMPROU PARA REEMBOLSO, DE ACORDO COM A POLÍTICA DE DEVOLUÇÕES APLICÁVEL DO REVENDEDOR.

Secção 1. Licença de software limitada. Sujeita aos termos e condições deste EULA, a Synology garante-lhe uma licença limitada, não exclusiva, não transferível e pessoal para instalar, executar e utilizar uma cópia do Software carregado no Produto ou no seu dispositivo ligado ao Produto, exclusivamente relativa à sua utilização autorizada do Produto.

Secção 2. Documentação. Pode fazer e utilizar um número de cópias razoável de qualquer documentação disponibilizada com o Software; tais cópias serão apenas utilizadas para questões internas relacionadas com o negócio e não podem ser republicadas ou redistribuídas (sejam cópias em papel ou em formato eletrónico) a entidades terceiras.

Secção 3. Cópia de segurança. Pode fazer um número razoável de cópias do Software apenas para efeitos de segurança e arquivamento.

Secção 4. Atualizações. Qualquer software que lhe seja fornecido pela Synology ou disponibilizado no website da Synology em www.synology.com ("Website") ou em qualquer outro canal fornecido pela Synology que atualize ou complemente o Software original está abrangido por este EULA, exceto se forem disponibilizados termos de licenciamento independentes com tais atualizações ou suplementos, nesse caso, tais termos independentes prevalecerão.

Secção 5. Limitações da licença. A licença definida nas Secções 1, 2 e 3 aplica-se apenas até à extensão do que tenha encomendado e pago pelo Produto e declara todos os seus direitos relativos ao Software. A Synology reserva todos os direitos que não lhe foram concedidos expressamente neste EULA. Sem limitar o disposto acima, não irá autorizar ou permitir a terceiros o seguinte: (a) utilizar o Software para qualquer propósito que não esteja ligado ao Produto; (b) licenciar, distribuir, alugar, arrendar, transferir, atribuir ou dispor do Software de qualquer outra forma; (c) efetuar engenharia inversa, descompilar, desmontar ou tentar descobrir o código fonte para identificar segredos comerciais relacionados com o Software, exceto e apenas até à extensão permitida por uma lei aplicável apesar dessa limitação; (d) adaptar, modificar, alterar, traduzir ou criar qualquer trabalho derivativo do Software; (e) remover, alterar ou ocultar qualquer aviso de direitos de autor ou direitos de propriedade presentes no Software ou no Produto; ou (f) contornar ou tentar contornar quaisquer métodos utilizados pela Synology para controlar o acesso aos componentes, funcionalidades ou funções do Produto ou do Software. Sujeito às limitações especificadas na presente Secção 5, não proibimos que forneça quaisquer serviços alojados no servidor Synology NAS a terceiros para fins comerciais.

Secção 6. Fonte aberta. O Software pode conter componentes licenciados à Synology sobre a GNU General Public License (Licença Pública Geral) ("Componentes GPL"), disponível atualmente em <http://www.gnu.org/licenses/gpl.html>. Os termos da GPL irão controlar exclusivamente os Componentes GPL até ao ponto em que este EULA entre em conflito com os requisitos da GPL relativamente à utilização dos componentes GPL e, nesse caso, concorda ser abrangido pelo GPL relativamente à utilização de tais componentes.

Secção 7. Auditoria. A Synology terá o direito de auditar o seu cumprimento dos termos deste EULA. Concorde permitir o acesso da Synology às suas instalações, equipamentos, livros, registos e documentos e também colaborar de forma razoável com a Synology para facilitar tal auditoria pela Synology ou pelo agente autorizado pela Synology.

Secção 8. Propriedade. O Software é uma propriedade valiosa da Synology e dos seus licenciadores e está protegido pelos direitos de autor e outras leis e acordos de propriedade intelectual. A Synology ou os seus licenciadores têm todos os direitos, títulos e interesses em e para o Software, incluindo, sem limitação, os direitos de autor e quaisquer outros direitos de propriedade intelectual.

Secção 9. Garantia limitada. A Synology fornece uma garantia limitada de que o Software irá estar substancialmente conforme as especificações publicadas pela Synology para o Software, caso existam, ou conforme definido no Website, durante o período exigido pela lei local. A Synology irá efetuar esforços comercialmente razoáveis para, em cumprimento do descrito, corrigir qualquer não conformidade do Software ou substituir qualquer Software que não cumpra a garantia precedente, desde que dê conhecimento por escrito à Synology de tal não conformidade durante o período de garantia. A garantia precedente não se aplica a não conformidades resultantes de: (w) utilização, reprodução, distribuição ou divulgação que não esteja em conformidade com este EULA; (x) qualquer personalização, modificação ou outro tipo de alteração do Software por parte de alguém que não a Synology; (y) combinação do Software com qualquer produto,

serviços ou outros itens disponibilizados por alguém que não a Synology; ou (z) incumprimento por sua parte deste EULA.

Secção 10. Suporte. Durante o período especificado na Secção 9, a Synology irá disponibilizar-lhe os serviços de suporte. Após o término do período aplicável, pode estar disponível suporte para o Software por parte da Synology, através de um pedido por escrito.

Secção 11. Renúncia de garantias. EXCETO SE EXPRESSAMENTE DEFINIDO ACIMA, O SOFTWARE É FORNECIDO "CONFORME ESTÁ" E COM TODOS OS ERROS. A SYNOLOGY E OS SEUS FORNECEDORES RENUNCIAM ASSIM A TODAS AS OUTRAS GARANTIAS, EXPRESSAS, IMPLÍCITAS OU ESTATUTÁRIAS, DERIVADAS DA LEI OU DE OUTRO MODO, INCLUINDO, MAS NÃO LIMITADO A, QUAISQUER GARANTIAS IMPLÍCITAS DE COMERCIALIZAÇÃO, ADEQUABILIDADE PARA UMA FINALIDADE ESPECÍFICA OU USO, TÍTULO E NÃO INFRAÇÃO, EM RELAÇÃO AO SOFTWARE. SEM LIMITAR OS PONTOS ACIMA INDICADOS, A SYNOLOGY NÃO GARANTE QUE O SOFTWARE SEJA ISENTO DE FALHAS, ERROS, VÍRUS OU OUTROS DEFEITOS.

Secção 12. Renúncia de determinados danos. EM NENHUM CASO A SYNOLOGY OU OS SEUS LICENCIADORES PODEM SER RESPONSABILIZADOS POR QUAISQUER DANOS OU RESPONSABILIDADES ACIDENTAIS, INDIRETOS, ESPECIAIS, PUNITIVOS, CONSEQUENCIAIS OU SEMELHANTES (INCLUINDO, MAS NÃO LIMITADO A, PERDA DE DADOS, INFORMAÇÕES, RECEITA, LUCROS OU NEGÓCIOS) RESULTANTES DA UTILIZAÇÃO OU IMPOSSIBILIDADE DE UTILIZAÇÃO DO SOFTWARE OU DE OUTRA FORMA RELACIONADOS COM ESTE EULA OU COM O SOFTWARE. QUER TENHAM POR BASE CONTRATO, INFRAÇÃO (INCLUINDO NEGLIGÊNCIA), OBRIGAÇÃO LEGAL OU QUALQUER OUTRA TEORIA, MESMO QUE A SYNOLOGY TENHA SIDO INFORMADA DA POSSIBILIDADE DE TAIS DANOS.

Secção 13. Limitação de responsabilidade. A RESPONSABILIDADE DA SYNOLOGY E DOS SEUS FORNECEDORES, RESULTANTE OU RELACIONADA COM A UTILIZAÇÃO OU IMPOSSIBILIDADE DE UTILIZAÇÃO DO SOFTWARE OU DE OUTRA FORMA RELACIONADA COM OU AO ABRIGO DESTES EULA OU DO SOFTWARE, ESTÁ LIMITADA AO VALOR EFETIVAMENTE PAGO POR SI PELO PRODUTO, INDEPENDENTEMENTE DOS DANOS EM QUE POSSA INCORRER E QUER SEJAM BASEADOS EM CONTRATO, INFRAÇÃO (INCLUINDO NEGLIGÊNCIA), OBRIGAÇÃO LEGAL OU QUALQUER OUTRA TEORIA. A renúncia precedente de garantias e a renúncia de certos danos e limitação de responsabilidade serão aplicadas até à máxima extensão permitida pela lei aplicável. A legislação de alguns estados/jurisdicções não permite a exclusão de garantias implícitas ou a exclusão ou limitação de certos danos. Na medida em que essas leis sejam aplicáveis a este EULA, as exclusões e limitações definidas acima podem não ser aplicáveis a si.

Secção 14. Restrições de exportação. Reconhece que o Software está sujeito às restrições de exportação dos EUA. Concorde respeitar todas as leis aplicáveis e regulamentos que se apliquem ao Software, incluindo, sem limitações, os Regulamentos da Administração de Exportação dos EUA.

Secção 15. Término. Sem prejuízo de quaisquer outros direitos, a Synology pode rescindir este EULA se não cumprir todos os termos e condições contidos no mesmo. Nesse caso, deve cessar a utilização do Software e destruir todas as cópias do Software e de todos os respetivos componentes.

Secção 16. Transferência de direitos. Não pode transferir ou atribuir os seus direitos constantes neste EULA a qualquer terceiro, exceto os pré-instalados nos Produtos. Tal transferência ou atribuição em violação da restrição precedente será inválida.

Secção 17. Legislação aplicável. Salvo se explicitamente proibido pela lei local, este EULA é regido e interpretado de acordo com as leis do país, de acordo com os princípios de constituição da Synology Inc., sem ter em conta qualquer conflito de disposições legais em contrário.

Secção 18. Resolução de litígios. Qualquer disputa, controvérsia ou reclamação que surja de ou relacionada com este EULA será resolvida de forma exclusiva e definitiva por arbitragem, realizada por três árbitros imparciais, de acordo com os procedimentos da Lei de Arbitragem e regras de execução relacionadas do país no qual a Synology Inc. foi constituída. Nesses casos, a arbitragem será exclusivamente limitada ao litígio entre si e a Synology. A arbitragem, ou qualquer parte dela, não será consolidada com qualquer outra arbitragem e não será conduzida numa base de ações coletivas. A arbitragem deverá ser efetuada em Taipei e os procedimentos da arbitragem devem ser conduzidos em inglês ou, se ambas as partes assim o acordarem, em chinês mandarim. A decisão da arbitragem será final e vinculativa para as partes e pode ser imposta em qualquer tribunal com jurisdição. Compreende que, na ausência desta disposição, teria o direito de litigar em tal litígio, controvérsia ou reclamação num tribunal, incluindo o direito de litigar reclamações numa base de ações coletivas e expressamente e com conhecimento renuncia a esses direitos e concorda com a resolução de litígios através da arbitragem obrigatória de acordo com as condições expressas nesta Secção 18. Nada nesta secção deve ser considerado como uma proibição ou restrição à Synology de procurar uma medida cautelar ou procurar outros direitos e recursos que lhe assistam por lei ou equidade por qualquer violação suspeitada ou real de qualquer disposição deste EULA relacionada com quaisquer direitos de propriedade intelectual da Synology.

Secção 19. Honorários de advogados. Em qualquer arbitragem, mediação ou qualquer outra ação legal ou procedimento para garantir os direitos ou recursos relativos a este EULA, a parte prevalecente terá o direito de recuperar, para além de qualquer outra indemnização, custos e honorários de advogados razoáveis.

Secção 20. Divisibilidade. Se qualquer disposição deste EULA for considerada por um tribunal de jurisdição competente como inválida, ilegal ou sem carácter executório, o remanescente deste EULA permanecerá plenamente em vigor.

Secção 21. Acordo total. Este EULA apresenta o acordo total entre si e a Synology relativamente ao Software e ao tema abordado e anula todos os acordos e entendimentos anteriores, quer sejam escritos ou verbais. Nenhuma emenda, modificação ou renúncia de qualquer das provisões deste EULA será válida, exceto quando expressa num documento escrito assinado pela parte que ficará vinculada à mesma.

SYNOLOGY, INC. GARANTIA LIMITADA DO PRODUTO

ESTA GARANTIA LIMITADA ("GARANTIA") É APLICÁVEL AOS PRODUTOS (CONFORME DEFINIDO ABAIXO) DA SYNOLOGY, INC. E SUAS FILIAIS, INCLUINDO A SYNOLOGY AMERICA CORP, (COLETIVAMENTE, "SYNOLOGY"). ACEITA E CONCORDA ESTAR ABRANGIDO PELOS TERMOS DESTA GARANTIA AO ABRIR A EMBALAGEM QUE CONTÉM O PRODUTO E/OU AO UTILIZAR O PRODUTO. TENHA EM ATENÇÃO QUE ESTA GARANTIA LIMITADA NÃO SE APLICA AO SOFTWARE CONTIDO NOS PRODUTOS, QUE SERÁ SUJEITO AO RESPECTIVO ACORDO DE LICENÇA DE UTILIZADOR FINAL, E QUE A SYNOLOGY SE RESERVA O DIREITO DE FAZER OCASIONALMENTE AJUSTES E/OU MODIFICAÇÕES A ESTA GARANTIA DO PRODUTO SEM FORNECER AVISO PRÉVIO AO UTILIZADOR. SE NÃO CONCORDAR COM OS TERMOS DESTA GARANTIA, NÃO UTILIZE O PRODUTO. AO INVÉS, PODE DEVOLVER O PRODUTO AO REVENDEDOR ONDE O ADQUIRIU PARA OBTER UM REEMBOLSO, DE ACORDO COM A POLÍTICA APLICÁVEL DE DEVOLUÇÕES DO REVENDEDOR. TENHA EM ATENÇÃO QUE OS SUPORTES DE GARANTIA DA SYNOLOGY NÃO ESTÃO DISPONÍVEIS EM TODOS OS PAÍSES E QUE A SYNOLOGY PODERÁ RECUSAR FORNECER-LHE ESTE SUPORTE DE GARANTIA LIMITADA CASO O SOLICITE NUM PAÍS DIFERENTE DAQUELE EM QUE O PRODUTO FOI ADQUIRIDO ORIGINALMENTE. O PAÍS NO QUAL O PRODUTO FOI ADQUIRIDO ORIGINALMENTE SERÁ DETERMINADO COM BASE NOS REGISTOS INTERNOS DA SYNOLOGY.

Secção 1. Produtos

- (a) "Produtos" refere-se a Produtos novos ou Produtos reconicionados.
- (b) "Produto novo" refere-se ao produto de hardware da marca Synology e aos acessórios da marca Synology incluídos na embalagem original que o Cliente comprou a um distribuidor ou revendedor autorizado da Synology. Pode consultar o nosso "Produto novo" em [Estado de suporte do produto] (<https://www.synology.com/products/status>).
- (c) "Produto reconicionado" refere-se a todos os produtos da Synology que tenham sido reconicionados por uma afiliada da Synology ou por um distribuidor ou revendedor autorizado da Synology, não incluindo os vendidos "tal como estão" ou "sem garantia" por qualquer pessoa.
- (d) Outras definições: "Cliente" refere-se à pessoa ou entidade original que adquiriu o Produto à Synology ou a um distribuidor ou revendedor da Synology autorizado; "Loja online" refere-se a uma loja online gerida pela Synology ou a uma afiliada da Synology; "Software" refere-se ao software proprietário da Synology fornecido com o Produto quando o Cliente o adquire, transferido pelo Cliente a partir do site Web ou pré-instalado no Produto pela Synology, e inclui quaisquer firmware, suporte multimédia associado, imagens, animações, vídeos, áudio, texto e applets incorporados no software ou no Produto, bem como quaisquer atualizações ou melhoramentos a tal software.

Secção 2. Período de garantia

- (a) "Período de garantia": O período de garantia tem início na data de compra e é indicado no recibo de compra ou na fatura a apresentar pelo Cliente, e termina no dia seguinte ao final do Período de garantia para cada Produto novo. Pode consultar o Período de Garantia para cada Produto Novo em [Estado de suporte do produto] (<https://www.synology.com/products/status>). No que diz respeito ao Produto reconicionado ou a peças reparadas, corresponde ao período de garantia restante do produto que estão a substituir, ou noventa (90) dias a partir da data em que o produto foi substituído ou reparado, conforme o que for mais longo; exceto os que forem vendidos "tal como estão" ou "sem garantia" por qualquer loja. Se não apresentar o recibo de compra ou fatura, o período de garantia terá início na data de fabrico com base no nosso registo interno.
- (b) "Extensão do período de garantia": para Clientes que adquiram o serviço opcional EW201/EW202 para os Produtos aplicáveis especificados na Secção 1 (b), o Período de garantia especificado na Secção 2 (a) do Produto aplicável registado com o serviço opcional EW201/EW202 será alargado por dois anos. Pode ver o modelo aplicado em [Garantia Alargada] (https://www.synology.com/products/Extended_Warranty).
- (c) "Cessação imediata do Período de Garantia": No que diz respeito às unidades Synology, o período de garantia será imediatamente terminado em qualquer uma das seguintes situações: a) no caso de unidades de estado sólido, o indicador de desgaste de vida útil é igual ou superior ao limite especificado nas "especificações do produto" da unidade anexadas ao produto adquirido; b) no caso de todas as unidades, o respetivo registo de temperatura é igual ou superior ao limite de temperatura de funcionamento da unidade, especificado nas "especificações do produto" anexadas ao produto adquirido.

Secção 3. Garantia limitada e recursos

3.1 Garantia limitada. Sujeito à Secção 3.2, a Synology garante ao Cliente que cada Produto (a) estará isento de defeitos materiais relativos a fabrico e que (b) em condições normais de utilização irá funcionar substancialmente de acordo com as especificações publicadas pela Synology relativamente ao Produto durante o Período de garantia. Esta garantia limitada não se aplica ao Software incluído no produto ou adquirido pelo Cliente, que ficará sujeito ao acordo de licença de utilizador final fornecido com o Produto. A Synology não dá qualquer garantia sobre Produtos reconicionados vendidos "tal como estão" ou "sem garantia". (c) A presente Garantia Limitada NÃO é transferível e aplica-se apenas a clientes que adquiram produtos diretamente a afiliadas da Synology, revendedores e distribuidores autorizados pela Synology. A garantia definida na Secção 3 termina após a venda ou transferência do Produto por parte do Cliente a um terceiro.

3.2 Exclusões. As garantias e obrigações de garantia acima referidas não se aplicam a qualquer Produto que (a) tenha sido instalado ou utilizado de uma forma não especificada ou descrita no Produto, nas especificações ou nos documentos relacionados, ou de qualquer forma utilizado incorretamente, abusado ou danificado; (b) tenha sido danificado por

acidente, incêndio, contacto com líquidos, terramoto, outro fator externo ou utilização de produtos num ambiente inadequado; (c) tenha sido desmontado sem autorização da Synology; ou (d) apresente danos estéticos causados por desgaste normal ou por qualquer outro motivo devido ao envelhecimento normal do Produto, incluindo, sem limitação, riscos, amolgadelas e plástico partido nas portas, exceto se tiver ocorrido uma falha devido a um defeito de material ou de fabrico; e) tenha perdido o número de série por remoção ou deformação mesmo no Produto, o que impede a identificação; (f) tenha ficado danificado ou avariado por o Cliente não implementar qualquer correção, modificação, melhoria ou outra atualização disponibilizada ao Cliente pela Synology, ou porque o Cliente implementou, instalou ou utilizou qualquer correção, modificação, melhoria ou outra atualização disponibilizada por terceiros; (g) tenha ficado danificado, avariado ou incompatível devido à instalação ou utilização com itens não fornecidos pela Synology além do hardware, software ou outro acessório para o qual o Produto foi concebido.

Tenha em atenção que cada uma das situações acima indicadas estará sujeita à inspeção e verificação do aspeto e das funções do produto por parte da Synology.

3.3 Suporte de garantia e recurso exclusivo. Se o Cliente comunicar o incumprimento de qualquer uma das garantias definidas na Secção 3.1 durante o Período de garantia definido abaixo, então, após verificação do incumprimento por parte da Synology, a Synology irá, à escolha da Synology: (a) enviar esforços razoáveis do ponto de vista comercial para reparar o Produto, (b) fornecer assistência técnica, ou (c) substituir o Produto não conforme, ou parte do mesmo, após devolução completa do Produto, de acordo com a Secção 3.4. O precedente define a responsabilidade total da Synology e o recurso único e exclusivo do Cliente em caso de qualquer violação de garantia referida na Secção 3.1 ou de qualquer defeito ou deficiência no Produto. O Cliente irá ajudar a Synology de forma razoável a diagnosticar e validar qualquer não conformidade do Produto. Tenha em atenção que o suporte da garantia não se aplica ao salvamento dos dados armazenados no produto Synology ou na respetiva cópia de segurança. O Cliente deverá fazer uma cópia de segurança dos dados armazenados antes de devolver o Produto à Synology, a qual poderá remover todas as informações ou dados do produto enquanto executa os serviços de garantia e não será responsável por quaisquer perdas de dados no mesmo.

3.4 Devolução. Qualquer devolução de Produto por parte do Cliente ao abrigo da Secção 3.3 deve ser efetuada de acordo com os procedimentos de devolução da Synology vigentes no momento e incluir o recibo de compra ou a fatura. Poderá consultar mais informações sobre o procedimento de devolução em [Como apresento uma reclamação ao abrigo da garantia para o meu produto Synology?](#). No caso de reclamações ao abrigo da garantia, o Cliente tem de devolver o Produto completo à Synology de acordo com esta Secção 3.4. Qualquer produto devolvido que (a) tenha sido desmontado (exceto sob orientações da Synology); ou (b) tenha perdido o número de série por remoção ou deformação mesmo no Produto, o que impede a identificação, ou (c) tenha ficado danificado durante o transporte de devolução devido a embalagem inadequada (incluindo, sem limitação, riscos e deformação), será recusado e devolvido ao Cliente às custas do Cliente. Qualquer Produto deve ser devolvido nas mesmas condições em que foi fornecido pela Synology para o endereço indicado pela Synology, com os portes pré-pagos e embalado de forma suficientemente segura para proteger o conteúdo. O Cliente é responsável pelo seguro e pelo risco de perdas/danos relativamente aos itens devolvidos até estes serem recebidos corretamente por parte da Synology.

3.5 Substituição de Produto Novo ou Produto Recondicionado pela Synology. Se a Synology optar por substituir qualquer Produto ao abrigo desta Garantia, conforme definido na Secção 3.1, a Synology enviará um Produto de substituição, com os custos a cargo da Synology, através do método de envio selecionado pela Synology após a receção do Produto não conforme, de acordo com a Secção 3.4, e validação por parte da Synology de que o Produto não está em conformidade com a garantia. Antes do envio do Produto Recondicionado aos Clientes, o mesmo foi verificado relativamente ao cumprimento rigoroso do padrão de qualidade da Synology. Tenha em atenção que parte dos Produtos Recondicionados poderá ter um certo nível de riscos, manchas ou outro desgaste menor. Em alguns países, a Synology poderá, a seu critério exclusivo, aplicar o Serviço de substituição da Synology a determinados Produtos, através do qual a Synology enviará um Produto de substituição ao Cliente antes da receção do Produto não conforme devolvido pelo Cliente (o "Serviço de substituição da Synology").

3.6 Renúncia de garantias. AS GARANTIAS, OBRIGAÇÕES E RESPONSABILIDADES DA SYNOLOGY E OS RECURSOS DO CLIENTE DEFINIDOS NA PRESENTE GARANTIA SÃO EXCLUSIVOS E UTILIZADOS EM SUBSTITUIÇÃO, E O CLIENTE RENUNCIA PELA PRESENTE A TODAS AS OUTRAS GARANTIAS, OBRIGAÇÕES E RESPONSABILIDADES DA SYNOLOGY E A TODOS OS OUTROS DIREITOS, RECLAMAÇÕES E RECURSOS DO CLIENTE CONTRA A SYNOLOGY, EXPRESSOS OU IMPLÍCITOS, DECORRENTES DA LEI OU OUTROS, RELACIONADOS COM O PRODUTO, A DOCUMENTAÇÃO ANEXA OU O SOFTWARE E QUAISQUER OUTROS ARTIGOS OU SERVIÇOS FORNECIDOS AO ABRIGO DA PRESENTE GARANTIA, INCLUINDO, SEM LIMITAÇÃO, QUALQUER: (A) GARANTIA IMPLÍCITA DE COMERCIALIZABILIDADE OU DE ADEQUABILIDADE PARA DETERMINADO FIM OU UTILIZAÇÃO; (B) GARANTIA IMPLÍCITA QUE SURJA NO CURSO DA EXECUÇÃO, NEGOCIAÇÃO OU UTILIZAÇÃO COMERCIAL; (C) RECLAMAÇÃO DE INFRAÇÃO OU APROPRIAÇÃO INDEVIDA; OU (D) AÇÃO DE RESPONSABILIDADE CIVIL (QUER SEJA COM BASE EM NEGLIGÊNCIA, RESPONSABILIDADE OBJETIVA, RESPONSABILIDADE PELO PRODUTO OU OUTRA TEORIA). A SYNOLOGY NÃO GARANTE E REJEITA ESPECIFICAMENTE QUALQUER RESPONSABILIDADE QUANTO AOS DADOS OU INFORMAÇÃO GUARDADOS EM QUALQUER PRODUTO DA SYNOLOGY RELATIVAMENTE À SEGURANÇA E AO RISCO DE PERDA DE DADOS. A SYNOLOGY RECOMENDA QUE O CLIENTE TOME AS PRECAUÇÕES ADEQUADAS PARA EFETUAR CÓPIAS DE SEGURANÇA DOS DADOS ARMAZENADOS NO PRODUTO. ALGUNS ESTADOS/JURISDIÇÕES NÃO PERMITEM LIMITAÇÕES ÀS GARANTIAS IMPLÍCITAS, POR ISSO A LIMITAÇÃO ACIMA PODE NÃO SE APLICAR AO CLIENTE.

Secção 4. Limitação de responsabilidade

4.1 Força maior. A Synology não será responsável nem será considerado que esteja em incumprimento ou violação relativamente a esta Garantia devido a qualquer atraso ou falha na execução ao abrigo desta Garantia em resultado de qualquer causa ou condição que esteja fora do respetivo controlo razoável (incluindo, sem limitações, qualquer atuação ou falta de atuação por parte do Cliente).

4.2. Renúncia de determinados danos. EM NENHUM CASO A SYNOLOGY OU OS SEUS FORNECEDORES PODEM SER RESPONSABILIZADOS PELO CUSTO RELATIVO A QUAISQUER DANOS OU RESPONSABILIDADES ACIDENTAIS, INDIRETOS, ESPECIAIS, PUNITIVOS, CONSEQUENCIAIS OU SEMELHANTES (INCLUINDO, SEM LIMITAÇÕES, PERDA DE DADOS, INFORMAÇÕES, RECEITAS, LUCROS OU NEGÓCIOS) RESULTANTES DA UTILIZAÇÃO OU IMPOSSIBILIDADE DE UTILIZAÇÃO DO PRODUTO, QUALQUER DOCUMENTAÇÃO ANEXA OU SOFTWARE E QUAISQUER OUTRAS MERCADORIAS OU SERVIÇOS FORNECIDOS AO ABRIGO DESTA GARANTIA, QUER TENHAM POR BASE CONTRATO, RESPONSABILIDADE CIVIL (INCLUINDO NEGLIGÊNCIA), RESPONSABILIDADE OBJETIVA OU QUALQUER OUTRA TEORIA, MESMO QUE A SYNOLOGY TENHA SIDO AVISADA DA POSSIBILIDADE DE TAIS DANOS.

4.3 Limitação de responsabilidade. A RESPONSABILIDADE DA SYNOLOGY E DOS SEUS FORNECEDORES RESULTANTE OU RELACIONADA COM A UTILIZAÇÃO OU IMPOSSIBILIDADE DE UTILIZAÇÃO DO PRODUTO, QUALQUER DOCUMENTAÇÃO ASSOCIADA OU SOFTWARE E QUAISQUER OUTRAS MERCADORIAS E SERVIÇOS FORNECIDOS AO ABRIGO DESTA GARANTIA É LIMITADA AO VALOR PAGO EFETIVAMENTE PELO CLIENTE PELO PRODUTO, INDEPENDENTEMENTE DO VALOR DOS DANOS EM QUE O CLIENTE POSSA INCORRER E QUER SEJA COM BASE EM CONTRATO, RESPONSABILIDADE CIVIL (INCLUINDO NEGLIGÊNCIA), RESPONSABILIDADE OBJETIVA OU QUALQUER OUTRA TEORIA. A renúncia de determinados danos e a limitação de responsabilidade precedentes serão aplicadas até à extensão máxima permitida pela lei aplicável. A legislação de alguns estados/jurisdições não permite a exclusão ou limitação de determinados danos. Na medida em que essas leis sejam aplicáveis ao Produto, as exclusões e limitações definidas acima podem não ser aplicáveis ao Cliente.

Secção 5. Diversos

5.1 Direitos de propriedade. O Produto, bem como qualquer Software associado e documentação fornecida com o Produto, inclui direitos proprietários e direitos de propriedade intelectual da Synology e dos respetivos licenciadores e fornecedores terceiros. A Synology possui e reserva todos os direitos, títulos e interesses dos direitos de propriedade intelectual do Produto, e nenhum título ou propriedade de quaisquer direitos de propriedade intelectual de ou no Produto ou qualquer Software associado, documentação e outros artigos disponibilizados ao abrigo desta Garantia, é transferido para o Cliente ao abrigo desta Garantia. O Cliente (a) cumprirá os termos e condições do acordo de licença de utilizador final da Synology que acompanha o Software fornecido pela Synology ou por um distribuidor ou revendedor autorizado da Synology; e (b) não tentará efetuar engenharia inversa de qualquer Produto ou Software associado nem se apropriar ilicitamente, contornar ou violar quaisquer direitos de propriedade intelectual da Synology.

5.2 Transferência de direitos. O Cliente não transferirá nenhum dos seus direitos ao abrigo desta Garantia, diretamente, por força da lei ou de outra forma, sem o consentimento prévio por escrito da Synology.

5.3 Sem termos adicionais. Exceto se expressamente permitido por esta Garantia, nenhuma das partes estará vinculada, e cada parte se opõe, a qualquer termo, condição ou outra disposição que seja incompatível com as disposições desta Garantia que seja feita pela outra parte em qualquer ordem de compra, recibo, aceitação, confirmação, correspondência ou outro, exceto se cada parte concordar especificamente com tal disposição por escrito. Além disso, se esta Garantia estiver em conflito com quaisquer termos ou condições de qualquer outro acordo efetuado pelas partes em relação ao Produto, esta Garantia irá prevalecer, exceto se o outro acordo referir especificamente as secções desta Garantia às quais se sobrepõe.

5.4 Legislação aplicável. Salvo se expressamente proibido pela lei local, esta Garantia é regida pelas leis do Estado de Washington, EUA, para os Clientes residentes nos Estados Unidos da América, e pelas leis da República da China (Taiwan) para clientes que não residam nos Estados Unidos da América, sem ter em conta qualquer conflito de disposições legais em contrário. A Convenção de 1980 da ONU relativa a contratos para a venda internacional de mercadorias ou revisões posteriores da mesma não são, por isso, aplicáveis.

5.5 Resolução de litígios. Qualquer litígio, controvérsia ou reclamação resultante ou relacionado com este Produto, com o Software ou serviços disponibilizados pela Synology relativamente ao Produto ou à relação entre Clientes residentes nos Estados Unidos e a Synology será resolvido exclusivamente e com caráter definitivo por arbitragem ao abrigo das leis comerciais atuais da Associação Americana de Arbitragem, exceto disposição em contrário abaixo. A arbitragem será conduzida perante um único árbitro e será exclusivamente limitada ao litígio entre o Cliente e a Synology. A arbitragem, ou qualquer parte dela, não será consolidada com qualquer outra arbitragem e não será conduzida numa base de ações coletivas. A arbitragem terá lugar em King County, Washington, nos EUA, através da apresentação de documentos, por

telefone, pela Internet ou pessoalmente, conforme determinado pelo árbitro a pedido das partes. A parte prevalecente em qualquer arbitragem ou ação legal que ocorra nos Estados Unidos ou de outra forma deve receber todos os custos e honorários razoáveis de advogados, incluindo qualquer taxa de arbitragem paga pela parte prevalecente. Qualquer decisão tomada nestes procedimentos de arbitragem será definitiva e vinculativa para as partes e esta decisão pode ser apresentada em qualquer tribunal da jurisdição competente. O Cliente compreende que, na ausência desta disposição, o Cliente teria o direito de litigar tal litígio, controvérsia ou reclamação num tribunal, incluindo o direito de litigar reclamações numa base de ações coletivas e o Cliente renuncia expressamente e com conhecimento a esses direitos e concorda com a resolução de litígios através da arbitragem vinculativa de acordo com as condições expressas nesta Secção 5.5. Para Clientes não residentes nos Estados Unidos, qualquer litígio, controvérsia ou reclamação descrito nesta secção deve ser resolvido com caráter definitivo por arbitragem conduzida por três árbitros neutros de acordo com os procedimentos da Lei de Arbitragem da República da China e respetivas regras de execução. A arbitragem deverá ser efetuada em Taipei, Taiwan, República da China e os procedimentos da arbitragem devem ser conduzidos em inglês ou, se ambas as partes assim o acordarem, em chinês mandarim. A decisão da arbitragem será final e vinculativa para as partes e pode ser imposta em qualquer tribunal com jurisdição. Nada nesta secção deve ser considerado como uma proibição ou restrição à Synology de procurar uma medida cautelar ou procurar outros direitos e recursos que lhe assistam por lei ou equidade por qualquer violação suspeita ou real de qualquer disposição da presente Garantia relacionada com quaisquer direitos de propriedade intelectual da Synology.

5.6 Honorários de advogados. Em qualquer arbitragem, mediação ou outra ação legal ou procedimento para garantir os direitos ou recursos relativos a esta Garantia, a parte prevalecente terá o direito de recuperar, para além de qualquer outra indemnização, custos e honorários de advogados razoáveis.

5.7 Restrições de exportação. Reconhece que o Produto pode estar sujeito às restrições de exportação dos EUA. Cumprirá as leis aplicáveis e os regulamentos que se apliquem ao Produto, incluindo, sem limitações, os Regulamentos da Administração de Exportação dos EUA.

5.8 Divisibilidade. Se qualquer disposição desta Garantia for considerada inválida, ilegal ou sem caráter executório por um tribunal da jurisdição competente, o remanescente desta Garantia permanecerá plenamente em vigor.

5.9 Acordo integral. A presente Garantia constitui o acordo integral e substitui todo e qualquer acordo anterior entre a Synology e o Cliente relativamente à matéria aqui abordada. Nenhuma emenda, modificação ou abdicação de quaisquer das provisões da presente Garantia será válida, exceto se tal for expresso num documento escrito assinado pela parte vinculada à mesma.

FCC Declaration of Conformity

This device complies with Part 15 of the FCC Rules. Operation is subject to the following two conditions: (1) this device may not cause harmful interference, and (2) this device must accept any interference received, including interference that may cause undesired operation.

この装置は、クラス A 機器です。この装置を住宅環境で使用すると電波妨害を引き起こすことがあります。この場合には使用者が適切な対策を講ずるよう要求されることがあります。

VCCI - A